

ELEKTRON

Łukasz Joszczyk, 16-100 Sokółka Os. Zielone 6/4

PROJEKT WYKONAWCZY

TYTUŁ PROJEKTU:

Budowa kablowej linii oświetleniowej wraz z słupami oświetleniowymi oraz budowa słupów do monitoringu miejskiego przy ulicy Plac Kościuszki w Suchowoli.

Inwestor: Gmina Suchowola
Plac Kościuszki 5
16-150 Suchowola

Projektant: mgr inż. Krzysztof Filkiewicz
nr upr. PDL/0184/PWBE/15

Adres inwestycji:

Suchowola: Plac Kościuszki, działki nr: 527/6, 527/4, 529/4, 527/1, 529/6, 975/2, 975/1 obręb 44-Suchowola.

Jednostka ewidencyjna 201109_4

Kategoria obiektu budowlanego: XXVI

SPIS ZAWARTOŚCI PROJEKTU

Strona tytułowa	str. nr 1
Spis zawartości projektu	str. nr 2
Informacja o dokonaniu zgłoszenia OŚA-V.6740.4.10.2018	str. nr 3
Zakres opracowania	str. nr 4
Opis techniczny	str. nr 5
Informacja dotycząca bezpieczeństwa i ochrony zdrowia	str. nr 12
Oświadczenie o wykonaniu projektu budowlanego zgodnie z obowiązującymi przepisami	str. nr 14
Tabela montażowa linii oświetleniowej	str. nr 15
Zestawienie materiałów	str. nr 16
Przedmiar	str. nr 17
Stwierdzenie przygotowania zawodowego projektanta	str. nr 20
Zaświadczenie projektanta o przynależności do POIIB	str. nr 21
Decyzja o ustaleniu lokalizacji inwestycji celu publicznego nr BUD.6733.4.2018 z dn. 18.04.2018	str. nr 23
Decyzja PZD.DR.kr./ks/41010/78/18 z dn. 11.05.2018	str. nr 27
Protokół z narady koordynacyjnej nr GKN-I.6630.87.2018.MK z dn. 29.06.2018 r.	str. nr 30
Plan zagospodarowania terenu	rys. nr 1
Schemat zasilania	rys. nr 2

INFORMACJA O DOKONANIU ZGŁOSZENIA ZAREJESTROWANEGO POD ZNAKIEM: OŚA-
V.6740.4.10.2018

Dnia 27 czerwca 2018r. Gmina Suchowola, Pl. Kosciuszki 5, 16-150 Suchowola zgłosiła zamiar budowy sieci energetycznej nN kablowej oraz kanału technologicznego na działkach 527/6, 527/4, 529/4, 527/1, 529/6, 975/2, 975/1 obręb Suchowola, gm. Suchowola.

Termin, o którym mowa w art. 30 ust. 5- ustawy Prawo budowlane minął dnia 19 lipca 2018r.

Organ nie wniósł sprzeciwu.

2. ZAKRES OPRACOWANIA

Budowa kablowej linii oświetleniowej wraz z słupami oświetleniowymi oraz budowa słupów do monitoringu miejskiego przy ulicy Plac Kościuszki w Suchowoli.

Lp.	Wyszczególnienie	Jednostka	Ilość
1.	Budowa linii kablowej oświetleniowej YAKXs 5x25mm ²	m	515(623)
2.	Budowa słupa styłowego z wysięgnikiem i oprawą styłową	szt.	19
3.	Przebudowa istniejącej szafki oświetleniowej	szt.	1
4.	Wykonanie przecisku	m	84
5.	Ułożenie osłony kabla	m	27
6.	Budowa słupów do monitoringu	szt.	3
7.	Budowa przyłącza kablowego oświetleniowego YKY 3x4 mm ²	m	48(66)

3. OPIS TECHNICZNY

3.1. TEMAT OPRACOWANIA

„Budowa kablowej linii oświetleniowej wraz z słupami oświetleniowymi oraz budowa słupów do monitoringu miejskiego przy ulicy Plac Kościuszki w Suchowoli.”

3.2. PODSTAWA OPRACOWANIA

Niniejsze opracowanie wykonano w oparciu o:

- zlecenie Inwestora;
- wytyczne inwestora dotyczące drogi, sposobu oraz jakości oświetlenia;
- kopię mapy do celów projektowych w skali 1:500;
- lokalizację celu publicznego;
- inwentaryzację istniejących urządzeń;
- obowiązujące przepisy i normy;
- wizję lokalną.

3.3. ZAKRES OPRACOWANIA

Niniejsze opracowanie obejmuje swoim zakresem budowę:

- linii kablowej oświetleniowej YAKXs 5×25mm² L=515 (623)m
- słupów oświetleniowych – 19 szt.,
- słupów do monitoringu – 3 szt.,
- przyłącza kablowego oświetleniowego YKY 3x4 mm² L=48(66)m

3.4. STAN ISTNIEJĄCY

Obecnie wzdłuż ulicy Plac Kościuszki oświetlenie drogowe zasilane jest z linii napowietrznej oświetleniowej gołej Al 25mm², oprawy oświetleniowe są zamontowane na słupach elektroenergetycznych będących własnością PGE.

3.5. STAN PROJEKTOWANY

Zgodnie z wytycznymi Inwestora, w celu poprawy wyglądu centrum miasta, a także doświetlenie newralgicznych punktów przy skrzyżowaniach opracowanie zawiera budowę kablowej linii oświetleniowej wraz z wybudowaniem niezbędnych urządzeń tj. słupów oświetleniowych z oprawami oświetleniowymi. Projekt przewiduje zastąpienie trzech istniejących słupów żelbetonowych (demontaż objęty oddzielnym opracowaniem) na aluminiowe wraz z przewieszeniem istniejących kamer monitoringu miejskiego.

3.6. BUDOWA

3.6.1. Zakres opracowania

Dokumentacja zawiera projekt budowy:

- linii kablowej oświetleniowej YAKXS 5×25mm² - L=513 (621)m,
- słupy oświetleniowe (szt. 19),
- słupów do monitoringu (szt. 3),
- przyłącza kablowego oświetleniowego YKY 3x4 mm² - L=48(66)m

Posadowienia słupów i przebieg trasy proj. linii kablowej przedstawione są na projekcie zagospodarowania terenu w skali 1:500 (rys. nr 1).

3.6.2. Linia kablowa oświetleniowa

Dla obwodów linii oświetleniowej zastosować kable zgodnie z rys. 2 (Schemat zasilania). Kable układać po trasie przedstawionej na projekcie zagospodarowania terenu (rys. 1). Projektowany kabel zabezpieczyć przed wilgocią poprzez zastosowanie palczatek termokurczliwych.

Zaprojektowano wyprowadzenie dwóch obwodów oświetleniowych z istniejącej szafki oświetleniowej znajdującej się na dz. nr 527/1. Należy rozbudować istniejącą szafkę oświetleniową poprzez zamontowanie wyłączników nadprądowych o wartości 10A i charakterystyce typu C zgodnie z rys. 2 (Schemat zasilania).

Przewidziano wykonanie podziału sieci na istniejącym słupie nr 11 przy ul. 3 Maja. Projektowany kabel na słupie układać na uchwytych dystansowych przymocowanych za pomocą taśmy ze stali nierdzewnej zapinanej na klamki. Do wysokości 2,5m od ziemi kabel ułożyć w rurze osłonowej odpornej na UV o średnicy 50mm, pozostałe 0,5m rury zakopać w ziemi. Końce rur należy zakończyć termokurczliwymi kształtkami uszczelniającymi.

Kabel układać na głębokości 0,7m na 10 cm podsypce piaskowej, następnie nasypać 10 cm piasku + 25 cm gruntu rodzimego (bez kamieni i gruzu), ułożyć folię koloru niebieskiego i uzupełnić warstwowo zagęszczając gruntem rodzimym co 20cm. W celu lepszego zagęszczenia zaleca się delikatne polewanie gruntu wodą. W gruntach nie piaszczystych kable należy układać linią falistą z zapasem 4% na kompensację przesunięć gruntu.

Na kablu umieścić opaski informacyjne z trwałym i czytelnym napisem zawierającym informację: typ, przekrój, nr stacji, nr obwodu i zasilanej latarni, rok ułożenia, właściciela.

Przejdźcie kablem pod drogą wykonać bez naruszenia konstrukcji nawierzchni przeciskiem w rurze osłonowej gładkiej o dużej odporności na ściskanie o średnicy 50mm. W miejscach skrzyżowań i zbliżeń z podziemną infrastrukturą techniczną oraz z ciągami jezdniowymi kable układać w rurach osłonowych karbowanych o średnicy 50mm. Rury ochronne i przeciski należy na końcach uszczelnić dławnicami czopowymi. Miejsca zastosowania rur ochronnych oraz ich długości przedstawione są na projekcie zagospodarowania terenu w skali 1:500 (rys. nr 1).

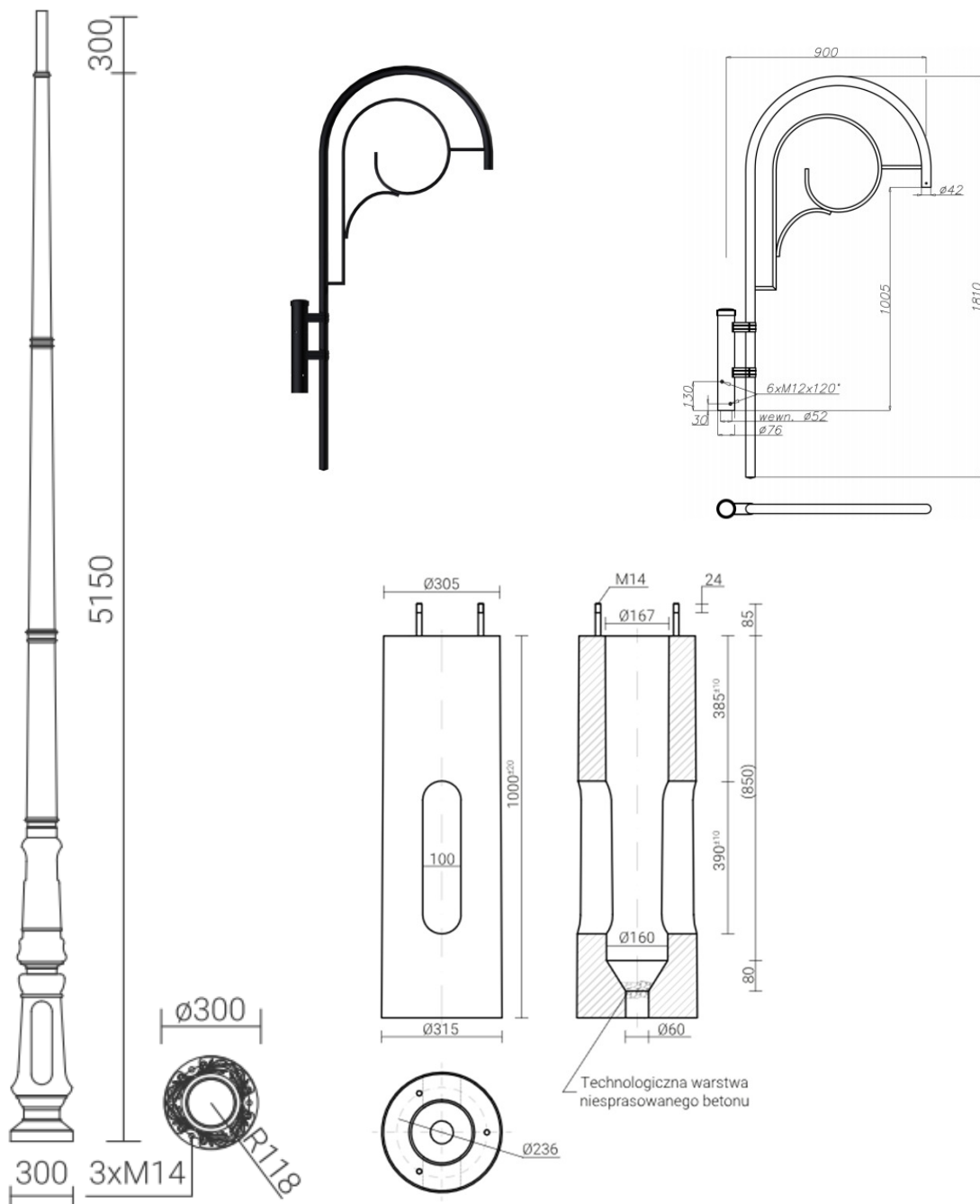
Prace ziemne przy zbliżeniach i skrzyżowaniach z innymi urządzeniami wykonywać ręcznie.

3.6.3. Słupy oświetleniowe wraz z wysięgnikiem i oprawą

Słup o zewnętrznej warstwie z tworzywa sztucznego barwionego na kolor czarny o wysokości między 5100-5200 mm. Słup musi charakteryzować się odpornością na korozję, odpornością na działanie niekorzystnych warunków atmosferycznych, odpornością na działanie soli, amoniaku, oraz promieni UV jak również nie wymagać konserwacji. Słup posiada w pierwszym elemencie swojej konstrukcji wnękę słupową umożliwiającą zabudowę złącza

słupowego. Zakończenie słupa przystosowane jest do zabudowy wysięgnika bezpośrednio na szczycie. Dopuszczalne jest zastosowanie słupa wykonanego jako odlew aluminium z przetłoczeniami ozdobnymi o spójnym wizerunku według załącznika graficznego.

W celu montażu słupek oświetleniowych przewidziano fundament betonowy wykonany metodą wibroprasowania w celu uzyskania lepszych parametrów zagęszczenia betonu. Fundament o klasie wyższej bądź równoważnej dla klasy C25/30. Zbrojenie fundamentu powinno być wykonane ze stali, a końce śrubowe powinny być cynkowane ogniowo i zabezpieczone tulejką termokurczliwą, lub innymi zabezpieczeniami na czas składowania w celu uniemożliwienia bezpośredniego kontaktu końca śrubowego z podstawą aluminiową słupek. Konstrukcja fundamentu powinna być jednoelementowa o przekroju kwadratowym, oraz wyposażona w otwory umożliwiające wprowadzenie kabli przyłączeniowych. Fundament winien być doposażony w komplet nakrętek montażowych oraz tulejek poprawiających walory estetyczne montowanego słupek. Przykładowy wizerunek słupek, wysięgnika oraz fundamentu:

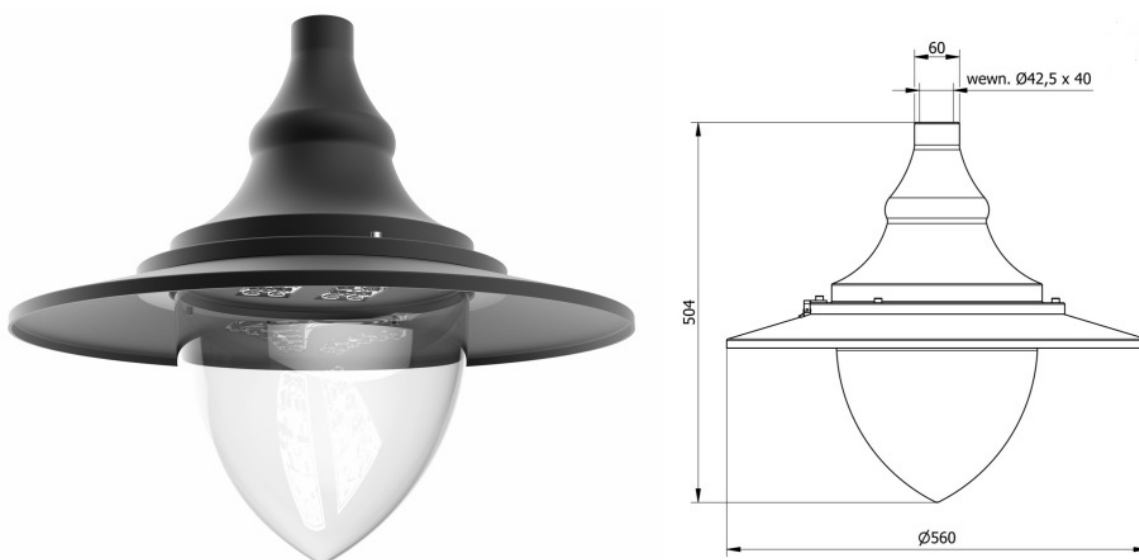


Oprawa LED 60 W z kloszem przezroczystym

Na inwestycję przewidziano oświetlenie w technologii LED. Oprawa anodowana w kolorze słupa.

Korpus oprawy aluminiowej anodowany w kolorze słupa, nie dopuszcza się malowania lub pokrywania korpusu innym zabezpieczeniem. Oprawa przeznaczona do montażu w dół na wysięgnik z zakończeniem Fi 42. Podstawa oprawy i obudowa - ukształtowana blacha aluminiowa. Wizerunek oprawy musi być zbieżny z załączonym rysunkiem. Oprawa wyposażona w diody. Diody umieszczone na płytce drukowanej z elementami zabezpieczającymi, zintegrowana z soczewką asymetryczną wykonaną z tworzywa PMMA o podwyższonych właściwościach temperaturowych. Moc całkowita oprawy max 67 W strumień świetlny oprawy, 7750 lm. Temperatura barwy światła 4000K +/- 3%, oprawa o efektywności energetycznej klasy A++ co ma bezpośrednie przełożenie na zmniejszenie kosztów eksploatacyjnych, a także pozytywnie wpływa na środowisko naturalne. Żywotność diod LED minimum 50 000 godzin przy L90, gwarancja producenta na oprawę minimum 5 lat. Oprawa wyposażona w przezroczysty klosz wykonany z PMMA. Oprawa przystosowana do pracy w temperaturach od -40 stopni C do 40 stopni C. W oprawie powinien być zainstalowany programowalny zasilacz z możliwością ustawienia profili czasowych. Dodatkowo zasilacz wyposażony w niezbędne zabezpieczenia: przepięciowe, zwarciovowe oraz zabezpieczenie chroniące diody LED zamontowane w oprawie przed przegrzaniem, IP66. Oprawy muszą posiadać deklarację zgodności CE producenta. Oprawy powinny być dostarczone wraz z nierdzewiejącymi elementami mocującymi i być gotowe do działania i montażu. Parametry oświetleniowe muszą pozostać nie gorsze niż wynika to z obliczeń parametrycznych.

Przykładowy wizerunek oprawy:

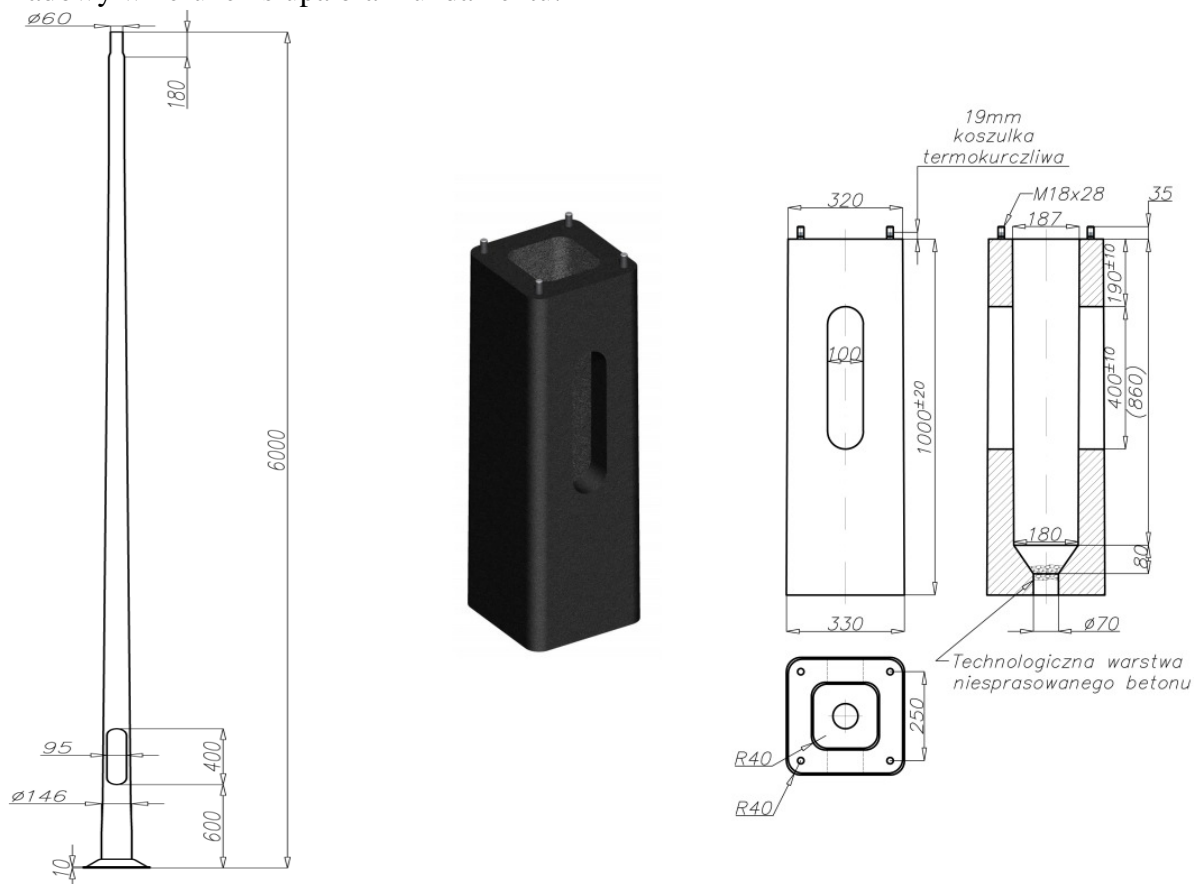


3.6.4. Słupy do monitoringu

Projekt przewiduje zastąpienie trzech istniejących słupów żelbetonowych (demontaż objęty oddzielnym opracowaniem) na aluminiowe wraz z przewieszeniem istniejących kamer monitoringu miejskiego oraz naświetlaczy. Do podłączenia kamer wykorzystać istniejące przewody.

Na inwestycję przewidziano słupy aluminiowe cylindrycznie stożkowe jednoelementowe o całkowitej wysokości około 6 metrów anodowane na kolor czarny lub inny wyznaczony przez inwestora. Słup oraz wysięgnik zabezpieczony technologią anodowania minimalna grubość powłoki anody 20 μm , minimalna grubość ścianki słupa 4 mm. Powłoka anodowa jest integralnie związana z podłożem dzięki czemu nie ma możliwości ich złuszczenia odpryskiwania czy rozwarstwiania przez cały okres użytkowania słupa. Waga słupa do 30 kg co umożliwi transport bez użycia np. transportera. Słup winien posiadać deklarację zgodności WE sygnowaną znakiem CE wystawioną przez producenta. Do wyposażenia dołączona ma być tabliczka bezpiecznikowa, oraz nierdzewiejący komplet elementów złącznych słupa (nakrętki, podkładki, osłony na nakrętki z tworzywa sztucznego zgodnego z kolorem słupa, kluczyk imbusowy). Dodatkowo każdy słup ma zostać dostarczony na inwestycje w zabezpieczeniu rękawem materiałowym usuwanym po zamontowaniu słupa co wpływa na minimalizowanie uszkodzeń w trakcie trwania inwestycji. W celu montażu słupów oświetleniowych przewidziano fundament betonowy wykonany metoda wibroprasowania w celu uzyskania lepszych parametrów zagęszczenia betonu. Fundament o klasie wyższej bądź równoważnej dla klasy C25/30. Zbrojenie fundamentu powinno być wykonane ze stali, a końce śrubowe powinny być cynkowane ogniowo i zabezpieczone tulejką termokurczliwą, lub innymi zabezpieczeniami na czas składowania w celu uniemożliwienia bezpośredniego kontaktu końca śrubowego z podstawą aluminiową słupa. Konstrukcja fundamentu powinna być jednoelementowa o przekroju kwadratowym, oraz wyposażona w otwory umożliwiające wprowadzenie kabli przyłączeniowych. Fundament winien być doposażony w komplet nakrętek montażowych oraz tulejek poprawiających walory estetyczne montowanego słupa.

Przykładowy wizerunek słupa oraz fundamentu:



3.6.4. Przyłącze kablowe oświetleniowe

Przewidziano wykonanie przyłączy kablowych oświetleniowych:

- od istniejącego słupa oświetleniowego parkowego do projektowanego słupa do monitoringu nr 1 w celu zasilania naświetlacza
- od istniejącego słupa oświetleniowego parkowego do istniejącej konstrukcji łuku papieskiego w celu zasilania podświetlenia konstrukcji
- od istniejącego słupa oświetleniowego parkowego do projektowanego słupa do monitoringu nr 2 w celu zasilania naświetlacza

Kable układać po trasie przedstawionej na projekcie zagospodarowania terenu (rys. 1), zastosować kable zgodnie z rys. 2 (Schemat zasilania). Prace ziemne przy zbliżeniach i skrzyżowaniach z innymi urządzeniami wykonywać ręcznie.

Kabel układać na głębokości 0,7m na 10 cm podsypce piaskowej, następnie nasypać 10 cm piasku + 25 cm gruntu rodzimego (bez kamieni i gruzu), ułożyć folię koloru niebieskiego i uzupełnić warstwowo zagęszczając gruntem rodzimym co 20cm. W celu lepszego zagęszczenia zaleca się delikatne polewanie gruntu wodą. W gruntach nie piaszczystych kable należy układać linią falistą z zapasem 4% na kompensację przesunięć gruntu. Na kablu umieścić opaski informacyjne z trwałym i czytelnym napisem.

3.6.5. Ochrona odgromowa i uziemienie

W celu zapewnienia ochrony projektuje się przy kilku słupach uziemienia szpilkowe o $R \leq 10\Omega$.

3.6.6. Ochrona przeciwporażeniowa

Jako system ochrony od porażenia prądem elektrycznym zastosowano samoczynne szybkie wyłączenie zasilania (układ TN-C) poprzez uziemienie dostępnych metalowych części urządzeń. Przed oddaniem urządzeń do eksploatacji należy dokonać pomiarów ochronnych sporządzając protokół i dołączając go do dokumentacji powykonawczej.

Obwody w szafce oświetleniowej zabezpieczyć wyłącznikami nadprądowymi typu C.

3.6.7. Zasilanie i sterowanie

Oprawy oświetleniowe zasilane będą z istniejącej szafki oświetleniowej zainstalowanej przy złączu PGE na działce 527/1. Projektowane słupy oświetleniowe przyłączone będą kablem YAKXs 5x25mm², natomiast sterowanie oświetleniem z istniejącego zegara astronomicznego CPA 4.0 Rabbit.

3.7. OBSZAR ODDZIAŁYWANIA PROJEKTOWANEGO OBIEKTU

Obszar oddziaływania obiektu w rozumieniu art. 3 pkt. 20 ustawy Prawo budowlane oznacza, teren wyznaczony w otoczeniu obiektu budowlanego na podstawie przepisów odrębnych, wprowadzających związane z tym obiektem ograniczenia w zagospodarowaniu, w tym zabudowy tego terenu.

W związku z powyższym teren oddziaływania inwestycji mieści się w granicach działek nr: 527/6, 527/4, 529/4, 527/1, 529/6, 975/2, 975/1 w obrębie 44-Suchowola.

3.8. UWAGI KOŃCOWE

- 1) Jako system ochrony od porażenia przed dotykaniem pośrednim zastosowano **SZYBKIIE SAMOCZYNNIE WYŁĄCZENIE ZASILANIA** – sieć w układzie TN-C.
- 2) Termin i czas niezbędnych wyłączeń urządzeń spod napięcia uzgodnić z odpowiednim wyprzedzeniem z Centrum Dyspozytorskim w Białymstoku.
- 3) Prace na czynnych urządzeniach elektroenergetycznych (w stacji transformatorowej 15/0,4kV, linii nN, w złączach lub na słupach) należy wykonać po uprzednim zgłoszeniu i dopuszczeniu przez pracowników Rejonu Energetycznego Białystok Teren.
- 4) Przed przystąpieniem do realizacji inwestycji należy uzyskać zgody na zajęcia terenu na czas wykonania robót od ich właścicieli i zastosować się do postawionych wymogów.
- 5) Wytyczenie trasy linii kablowej winien wykonać uprawniony geodeta.
- 6) Przed zasypaniem wykopu, kabel zgłosić do odbioru w UM w Suchowoli oraz geodecie celem wykonania inwentaryzacji geodezyjnej.
- 7) Gałęzie drzew stojących w pobliżu istniejących i projektowanych punktów oświetleniowych należy przyciąć, po uprzednim ustaleniu z odpowiednimi służbami.
- 8) Po zakończeniu robót wykonać praktyczne badania i pomiary skuteczności zastosowanych środków ochrony, dla tego rodzaju urządzeń.
- 9) Przy wykonaniu prac stosować materiały i urządzenia posiadające aktualne atesty i certyfikaty dopuszczające do ich stosowania.
- 10) Przywrócić pierwotny stan nawierzchni i zieleni po zakończeniu robót.
- 11) Całość robót wykonać zgodnie z obowiązującymi normami i przepisami.
- 12) Niniejsze prace winny wykonać osoby posiadające odpowiednie uprawnienia do wykonania tego rodzaju prac.
- 13) Podane w dokumentacji projektowej nazwy lub typy materiałów i produktów mają na celu wskazanie parametrów jakościowych. W przypadku materiałów i produktów określonych w dokumentacji projektowej nazwą producenta zamawiający dopuszcza zastosowanie materiałów równoważnych o identycznych parametrach.

INFORMACJA DOTYCZĄCA BEZPIECZEŃSTWA I OCHRONY ZDROWIA

Obiekt: Sieć elektroenergetyczna oświetleniowa

Adres budowy: 16-150 Suchowola: Plac Kościuszki, działki nr: 527/6, 527/4,
529/4, 527/1, 529/6, 975/2, 975/1 obręb 44-Suchowola.

Jednostka ewidencyjna 200213_4

Inwestor: Gmina Suchowola
Plac Kościuszki 5
16-150 Suchowola

Tytuł: Budowa kablowej linii oświetleniowej wraz z słupami
oświetleniowymi oraz budowa słupów do monitoringu miejskiego
przy ulicy Plac Kościuszki w Suchowoli.

Projektant : mgr inż. Krzysztof Filkiewicz
nr upr. PDL/0184/PWBE/15

Asystent
projektanta: mgr inż. Piotr Borowski

Zakres robót:

- 1.1 Budowa linii kablowej oświetleniowej,
 - 1.2 Budowa przyłącza kablowego oświetleniowego,
 - 1.3 Budowa słupów oświetleniowych,
 - 1.4 Budowa słupów monitoringu miejskiego,
 - 1.5 Budowa szafki oświetleniowej z złączem kablowym,
 - 1.6 Wykonanie przecisku kablowego pod drogą gminną,
 - 1.7 Wykonanie prób i pomiarów końcowych.
- 2 Istniejące obiekty budowlane:
- 2.1 Istniejąca linia kablowa nN 0,4 kV,
 - 2.2 Istniejące budynki zasilane z istniejącej sieci elektroenergetycznej,
 - 2.3 Napowietrzna sieć komunalna niskiego napięcia 0,4kV,
 - 2.4 Jezdnia,
 - 2.5 Budynki,
 - 2.6 Techniczne urządzenia infrastruktury podziemnej (sieć wodociągowa, sieć telekomunikacyjna, sieć ciepłownicza, sieć kanalizacyjna).
- 3 Elementy zagospodarowania terenu mogące stwarzać zagrożenie bezpieczeństwa i zdrowia ludzi:
- 3.1 Istniejące kable energetyczne na terenie placu budowy,
 - 3.2 Istniejące urządzenia infrastruktury podziemnej,
 - 3.3 Istniejąca linia napowietrzna komunalna i oświetleniowa nn,
- 4 Przewidywane zagrożenia występujące podczas realizacji robót budowlanych:
- 4.1. Ryzyko porażenia prądem elektrycznym podczas montażu projektowanych urządzeń elektrycznych.
 - 4.2. Ryzyko uszkodzenia istniejącej infrastruktury podczas prac ziemnych,
 - 4.3. Ryzyko kolizji drogowej podczas włączania się pojazdów do ruchu.
 - 4.4. Ryzyko wypadku podczas prac z maszynami budowlanymi (koparki, dźwigi itp.)
 - 4.5. Możliwość uszkodzenia ciała wskutek upadku z wysokości, upuszczenia narzędzi, niewłaściwego obchodzenia się z narzędziami i maszynami budowlanymi.
 - 4.6. Zagrożenie pożarem wskutek awarii urządzeń elektrycznych lub przypadkowego zaprószenia ognia.
5. Sposób prowadzenia instrukcji pracowników przed przystąpieniem do realizacji robót szczególnie niebezpiecznych:
- 5.1. Bezpośrednio przed przystąpieniem do prac należy zapoznać pracowników z zagrożeniami wyszczególnionymi w pkt. 3 i 4, oraz udzielić instruktażu z zakresu prowadzonych robót włącznie z wykonaniem wpisu do dziennika budowlanego.
6. Środki techniczne i organizacyjne zapobiegające niebezpieczeństwu wynikającym z wykonywania robót budowlanych w strefach szczególnego zagrożenia zdrowia.
- 6.1. Zaleca się organizowanie stanowiska pracy zgodnie z przepisami i zasadami bezpieczeństwa i higieny pracy.
 - 6.2. Należy zapewnić pracownikom odzież ochronną i sprzęt ochronny osobistej oraz dopilnować aby środki te były stosowane zgodnie z przeznaczeniem
 - 6.3. Zaleca się prace na wysokości wykonywać z użyciem podnośnika samochodowego bądź rusztowań
 - 6.4. Zaleca się wykonywanie prac przy urządzeniach elektrycznych wyłączonych spod napięcia oraz zastosować odpowiednie zabezpieczenie przed przypadkowym załączeniem napięcia
 - 6.5. Apteczka pierwszej pomocy
 - 6.6. Telefon komórkowy

OŚWIADCZENIE PROJEKTANTA

Oświadczam, że projekt „Budowa kablowej linii oświetleniowej wraz z słupami oświetleniowymi oraz budowa słupów do monitoringu miejskiego przy ulicy Plac Kościuszki w Suchowoli” , został sporządzony zgodnie z obowiązującymi przepisami oraz zasadami wiedzy technicznej.

Tabela montażowa Linia oświetleniowa

		Tabela montażowa																																				
Obwód	Słup/ZK	Linia oświetleniowa i słupy																								UZIOM												
		Numer ZK lub słupa	Kabel YAKXs 5x25mm ² (dl. trasowa)	Kabel YAKXs 5x25mm ² (dl. całkowita)	Rura osłonowa karbowana o średnicy 50mm	Rura osłonowa gładka o dużej odporności na ściskanie o średnicy 50mm (przecisk)	Dławnica czopowa EK 186/50	Folia niebieska szer. 30cm	Wyłącznik nadprądowy 10A typu C	SłUP oświetleniowy	Wysięgnik słupa oświetleniowego	oprawa Led 60W z kloszem	Przewód YDY 3x2,5mm ²	Fundament pod słup	Wkładka topikowa D01 400V, 6A, E-14	Tabliczka bezpiecznikowa	Izolowane złącze słupowe zerowe	Izolowane złącze słupowe fazowe	Izolowane złącze słupowe bezpiecznikowe	Palczatki termokurczliwe	Termokurczliwy kaptur uszczelniający	Rura osłonowa odporna na UV dł. 3m	Uchwyt na rurę fi 50	Uchwyt dystansowy	Klamerka do taśmy stalowej	Taśma stalowa	Materiały drobne wg potrzeb	Bednarka ocynkowana FeZn 25x4	pręt uzionomy dł 1,5m	Złączka 5/8	Grot 5/8	Głowica 5/8	Uchwyt krzyżowy płaski					
Lp.		m	m	m	m	szt.	m	szt.	szt.	szt.	szt.	m	szt.	szt.	szt.	szt.	szt.	szt.	szt.	szt.	szt.	szt.	szt.	szt.	szt.	szt.	szt.	m	szt.	szt.	szt.	szt.	szt.					
2	1	SO	14	18		6	2	8	6																													
	3	2								1	1	1	9	1	1			1	1	1																		
	4	3	35	40		9	2	26		1	1	1	9	1	1	1																						
	5	4	17	21				17		1	1	1	9	1	1	1																						
	6	2																																				
	7	5	75	81	12	8	12	67		1	1	1	9	1	1	1																						
	8	6	26	31				26		1	1	1	9	1	1	1																						
	9	7	28	33	5	16	6	12		1	1	1	9	1	1	1																						
	10	8	22	27				22		1	1	1	9	1	1	1																						
	11	9	23	28	6		4	23		1	1	1	9	1	1	1																						
	12	10	21	26		9	2	12		1	1	1	9	1	1	1																						
	13	11	23	28		6	2	17		1	1	1	9	1	1	1																						
	1	14	SO																																			
15		1	16	20	2		2	16		1	1	1	9	1	1	1																						
16		1/1	22	27				22		1	1	1	9	1	1	1																						
17		1/2	26	31		7	2	19		1	1	1	9	1	1	1																						
18		1/3	48	54		23	4	25		1	1	1	9	1	1			1	1	1																		
19		1/4	20	25				20		1	1	1	9	1	1	1																						
20		1/5	21	26				21		1	1	1	9	1	1	1																						
21		1/6	23	28	2		2	23		1	1	1	9	1	1	1																						
22		1/7	21	26				21		1	1	1	9	1	1	1																						
23		1/8	21	26				21		1	1	1	9	1	1	1																						
24		1/3																																				
25		istn. sł	13	27		9	2	4																														
SUMA:		515	623	27	93	42	422	6	19	19	19	171	19	19	17	2	2	2	39	1	1	3	5	3	3	9	18	12	8	6	6	6	6	6	6			

ZESTAWIENIE MATERIAŁÓW

Budowa kablowej linii oświetleniowej wraz z słupami oświetleniowymi oraz budowa słupów do monitoringu miejskiego przy ulicy Plac Kościuszki w Suchowoli.

L.p.	Nazwa materiału	j.m.	ilość
1.	Słup do monitoringu	szt.	3
2.	Fundament pod słup do monitoringu	szt.	3
3.	Uchwyt do mocowania kamer	szt.	4
4.	Uchwyt do mocowania naświetlaczy	szt.	2
5.	Kabel YKY 3x4mm ²	m	66
6.	Kabel YAKXs 5x25mm ²	m	623
7.	Rura osłonowa karbowana o średnicy 50mm	m	27
8.	Rura osłonowa gładka o dużej odporności na ściskanie o średnicy 50mm	m	93
9.	Dławnica czopowa EK 186/50	szt.	42
10.	Folia niebieska szer. 30cm	m	422
11.	Wyłącznik nadprądowy 10A typu C	szt.	6
12.	SŁUP oświetleniowy	szt.	19
13.	Wysięgnik do słupa oświetleniowego	szt.	19
14.	Oprawa LED 60 W z kloszem	szt.	19
15.	Przewód YDY 3x2,5mm ²	m	171
16.	Fundament pod słup oświetleniowy	szt.	19
17.	Wkładka topikowa D01 400V, 6A, E-14	szt.	19
18.	Tabliczka bezpiecznikowa	szt.	17
19.	Izolowane złącze słupowe zerowe	szt.	2
20.	Izolowane złącze słupowe fazowe	szt.	2
21.	Izolowane złącze słupowe bezpiecznikowe	szt.	2
22.	Palczatki termokurczliwe	szt.	39
23.	Termokurczliwy kaptur uszczelniający	szt.	1
24.	Rura osłonowa odporna na UV dł. 3m	szt.	1
25.	Uchwyt na rurę fi 50	szt.	3
26.	Uchwyt dystansowy	szt.	5
27.	Klamerka do taśmy stalowej	szt.	3
28.	Taśma stalowa	szt.	3
29.	Bednarka ocynkowana FeZn 25x4	m	9
30.	pręt uziomowy dł 1,5m	szt.	18
31.	Złączka 5/8	szt.	12
32.	Grot 5/8	szt.	8
33.	Głowica 5/8	szt.	6
34.	Uchwyt krzyżowy płaski	szt.	6
35.	Materiały drobne i pomocnicze	wg potrzeb	

Budowa linii kablowej oświetleniowej i słupów oświetleniowych przy ulicy Plac Kościuszki w Suchowoli.
Przedmiar

Lp.	Podstawa	Opis i wyliczenia	j.m.	Poszcz.	Razem
PRZEDMIAR: Budowa linii kablowej oświetleniowej i słupów oświetleniowych przy ulicy Plac Kościuszki w Suchowoli.					
1		Budowa linii kablowej oświetleniowej i słupów oświetleniowych			
1 d.1	KNNR 5 0701-03	Kopanie rowów dla kabli w sposób ręczny w gruncie kat. IV	m3		
		201,6	m3	201,600	
				RAZEM	201,600
2 d.1	KNNR 5 0706-01	Nasypanie warstwy piasku na dnie rowu kablowego o szerokości do 0,4 m	m		
		422	m	422,000	
				RAZEM	422,000
3 d.1	KNNR 5 0705-01	Ułożenie rur osłonowych z PCW o śr.do 140 mm	m		
		27	m	27,000	
				RAZEM	27,000
4 d.1	KNNR 5 0724-02	Wykopy pionowe ręczne dla urządzenia przeciskowego wraz z jego zasypaniem w gruncie nienawodnionym kat.III-IV	m3		
		60	m3	60,000	
				RAZEM	60,000
5 d.1	KNNR 5 0723-02	Przewierty mechaniczne dla rury o śr.do 125 mm pod obiektami	m		
		93	m	93,000	
				RAZEM	93,000
6 d.1	KNNR 5 0707-04 z.sz.2.14. 9902-03	Układanie kabli o masie do 3.0 kg/m w rowach kablowych ręcznie - YAKXs 5x25mm	m		
		395	m	395,000	
				RAZEM	395,000
7 d.1	KNNR 5 0713-03 z.sz.2.14. 9902-03	Układanie kabli o masie do 3.0 kg/m w rurach, pustakach lub kanałach zamkniętych - roboty obok czynnego pasa jezdni (131-230 poj/h)	m		
		120	m	120,000	
				RAZEM	120,000
8 d.1	KNNR 5 0702-03	Zasypywanie rowów dla kabli wykonanych ręcznie w gruncie kat. IV	m3		
		151,02	m3	151,020	
				RAZEM	151,020
9 d.1	KNNR 5 0717-08 z.sz.2.14. 9902-03	Układanie kabli o masie do 3.0 kg/m przez wciąganie do rur osłonowych mocowanych na słupach betonowych - roboty obok czynnego pasa jezdni (131-230 poj/h)	m		
		3	m	3,000	
				RAZEM	3,000
10 d.1	KNNR 5 0726-10	Zarobienie na sucho końca kabla 5-żyłowego o przekroju żył do 50 mm ² na napięcie do 1 kV o izolacji i powłoce z tworzyw sztucznych	szt.		
		42	szt.	42,000	
				RAZEM	42,000
11 d.1	KNNR 5 0606-05	Uziomy ze stali profilowanej miedziowane o długości 4,5 m (metoda wykonania udarowa) - grunt kat.III	szt.		
		6	szt.	6,000	
				RAZEM	6,000
12 d.1	KNNR 5 1007-02	Montaż latarni oświetleniowych parkowych pojedynczych z ustawieniem fundamentu prefabrykowanego	kpl.		
		19	kpl.	19,000	
				RAZEM	19,000
13 d.1	KNNR 5 1002-01	Montaż wysięgników rurowych o masie do 15 kg na słupie	szt.		
		19	szt.	19,000	

Budowa linii kablowej oświetleniowej i słupów oświetleniowych przy ulicy Plac Kościuszki w Suchowoli.
Przedmiar

Lp.	Podstawa	Opis i wyliczenia	j.m.	Poszcz.	Razem
				RAZEM	19,000
14 d.1	KNNR 5 1004-02	Montaż opraw oświetlenia zewnętrznego na wysięgniku	szt.		
		19	szt.	19,000	
				RAZEM	19,000
15 d.1	KNNR 5 1203-01	Podłączenie przewodów pojedynczych o przekroju żyły do 2.5 mm ² pod zaciski lub bolce	szt.ż ył		
		19	szt.ż ył	19,000	
				RAZEM	19,000
16 d.1	KNNR 5 1006-01	Tablica bezpiecznikowa wnąkowa: -TB-11	szt.		
		17	szt.	17,000	
				RAZEM	17,000
17 d.1	KNNR 5 1006-01	Tablica bezpiecznikowa wnąkowa: - Izolacyjne złącze bezpiecznikowe (typu IZK)	szt.		
		2	szt.	2,000	
				RAZEM	2,000
18 d.1	KNNR 5 1003-02	Montaż przewodów do opraw oświetleniowych - wciąganie w słupy, rury osłonowe i wysięgniki przy wysokości latarni do 7 m	kpl.p rzew .		
		19	kpl.p rzew .	19,000	
				RAZEM	19,000
19 d.1	KNNR 5 0401-01	Przebudowa istn. SO	kpl.		
		1	kpl.	1,000	
				RAZEM	1,000
20 d.1	KNNR 5 0719-08	Ręczne rozebranie nawierzchni chodników	m ²		
		317,6	m ²	317,600	
				RAZEM	317,600
21 d.1	KNNR 5 0720-05	Nawierzchnie po robotach kablowych na chodnikach, wjazdach, placach na podsypce cementowo-piaskowej	m ²		
		317,6	m ²	317,600	
				RAZEM	317,600
2		Budowa przyłącza kablowego oświetleniowego			
22 d.2	KNNR 5 0701-03	Kopanie rowów dla kabli w sposób ręczny w gruncie kat. IV	m ³		
		23,04	m ³	23,040	
				RAZEM	23,040
23 d.2	KNNR 5 0706-01	Nasypanie warstwy piasku na dnie rowu kablowego o szerokości do 0,4 m	m		
		48	m	48,000	
				RAZEM	48,000
24 d.2	KNNR 5 0707-01	Układanie kabli o masie do 0.5 kg/m w rowach kablowych ręcznie	m		
		48	m	48,000	
				RAZEM	48,000
25 d.2	KNNR 5 0719-08	Ręczne rozebranie nawierzchni chodników	m ²		
		8	m ²	8,000	
				RAZEM	8,000
26 d.2	KNNR 5 0720-05	Nawierzchnie po robotach kablowych na chodnikach, wjazdach, placach na podsypce cementowo-piaskowej	m ²		
		8	m ²	8,000	
				RAZEM	8,000
27 d.2	KNNR 5 1203-02	Podłączenie przewodów pojedynczych o przekroju żyły do 4 mm ² pod zaciski lub bolce	szt.ż ył		
		3	szt.ż ył	3,000	

Budowa linii kablowej oświetleniowej i słupów oświetleniowych przy ulicy Plac Kościuszki w Suchowoli.
Przedmiar

Lp.	Podstawa	Opis i wyczerpania	j.m.	Poszcz.	Razem
				RAZEM	3,000
28 d.2	KNNR 5 1004-02	Montaż naświetlaczy	szt.		
		2	szt.	2,000	
				RAZEM	2,000
3		Monitoring			
29 d.3	KNR AL-01 0501-02	Montaż elementów systemu telewizji użytkowej - kamera monitoringu miejskiego zewnętrzna	szt.		
		4	szt.	4,000	
				RAZEM	4,000
30 d.3	KNNR 5 1007-02	Montaż słupów pojedynczych z ustawieniem fundamentu prefabrykowanego	kpl.		
		3	kpl.	3,000	
				RAZEM	3,000
4		Badania			
31 d.4	KNNR 5 1302-04	Badanie linii kablowej nn - kabel 5-żyłowy	odc.		
		21	odc.	21,000	
				RAZEM	21,000
32 d.4	KNNR 5 1304-01	Badania i pomiary instalacji uziemiającej (pierwszy pomiar)	szt.		
		3	szt.	3,000	
				RAZEM	3,000
33 d.4	KNNR 5 1304-02	Badania i pomiary instalacji uziemiającej (każdy następny pomiar)	szt.		
		3	szt.	3,000	
				RAZEM	3,000
5		Kalkulacja własna			
34 d.5	Geodeta kalk. własna	usługi geodezyjne	szt		
		1	szt	1,000	
				RAZEM	1,000
35 d.5	Wyłączenie spod napięcia	praca na wyłączeniu spod napięcia	szt		
		1	szt	1,000	
				RAZEM	1,000



Zaświadczenie

o numerze weryfikacyjnym:

PDL-5PS-2KZ-DG5 *

Pan Krzysztof Filkiewicz o numerze ewidencyjnym PDL/IE/0019/16
adres zamieszkania ul. kard. Stefana Wyszyńskiego 6 m. 13, 16-001 Kleosin
jest członkiem Podlaskiej Okręgowej Izby Inżynierów Budownictwa i posiada wymagane
ubezpieczenie od odpowiedzialności cywilnej.

Niniejsze zaświadczenie jest ważne od 2018-02-01 do 2019-01-31.

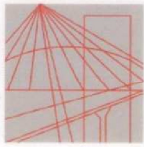
Zaświadczenie zostało wygenerowane elektronicznie i opatrzone bezpiecznym podpisem elektronicznym
weryfikowanym przy pomocy ważnego kwalifikowanego certyfikatu w dniu 2018-01-25 roku przez:

Andrzej Falkowski, Zastępca Przewodniczącego Rady Podlaskiej Okręgowej Izby Inżynierów Budownictwa.

(Zgodnie art. 5 ust 2 ustawy z dnia 18 września 2001 r. o podpisie elektronicznym (Dz. U. 2001 Nr 130 poz. 1450) dane w postaci elektronicznej opatrzone bezpiecznym podpisem elektronicznym weryfikowanym przy pomocy ważnego kwalifikowanego certyfikatu są równoważne pod względem skutków prawnych dokumentom opatrzonym podpisami własnoręcznymi.)

* Weryfikację poprawności danych w niniejszym zaświadczeniu można sprawdzić za pomocą numeru weryfikacyjnego zaświadczenia na stronie Polskiej Izby Inżynierów Budownictwa www.piib.org.pl lub kontaktując się z biurem właściwej Okręgowej Izby Inżynierów Budownictwa.





PODLASKA
OKRĘGOWA
IZBA
INŻYNIERÓW
BUDOWNICTWA

Białystok, dnia 11 grudnia 2015 r.

POIIB.KK.7131-7132/041/15

DECYZJA

Na podstawie art. 24 ust. 1 pkt 2 ustawy z dnia 15 grudnia 2000 r. o samorządach zawodowych architektów oraz inżynierów budownictwa (tekst jednolity: Dz. U. z 2014 r. poz. 1946), art. 12 ust. 2, 3 i 4c pkt 3, art. 14 ust. 1 pkt 4c ustawy z dnia 7 lipca 1994 r. – Prawo budowlane (tekst jednolity: Dz. U. z 2013 r. poz. 1409, z późniejszymi zmianami) oraz § 14 ust. 5 rozporządzenia Ministra Infrastruktury i Rozwoju z dnia 11 września 2014 r. w sprawie samodzielnych funkcji technicznych w budownictwie (Dz. U. poz. 1278), po ustaleniu, że zostały spełnione warunki w zakresie przygotowania zawodowego oraz po złożeniu egzaminu na uprawnienia budowlane z wynikiem pozytywnym, Komisja Kwalifikacyjna Podlaskiej Okręgowej Izby Inżynierów Budownictwa stwierdza, iż:

Pan KRZYSZTOF FILKIEWICZ

magister inżynier elektrotechniki

urodzony dnia 1 marca 1984 r. w Sokółce

otrzymuje

UPRAWNIENIA BUDOWLANE

numer ewidencyjny PDL/0184/PWBE/15

**do projektowania i kierowania robotami budowlanymi bez ograniczeń
w specjalności instalacyjnej w zakresie sieci, instalacji i urządzeń
elektrycznych i elektroenergetycznych**

UZASADNIENIE

W związku z uwzględnieniem w całości żądania strony, na podstawie art. 107 § 4 ustawy z dnia 14 czerwca 1960 r. – Kodeks postępowania administracyjnego (tekst jednolity: Dz. U. z 2013 r. poz. 267, z późniejszymi zmianami), odstępuje się od uzasadnienia decyzji. Zakres nadanych uprawnień wskazano na odwrocie decyzji.

POUCZENIE

Od niniejszej decyzji służy odwołanie do Krajowej Komisji Kwalifikacyjnej Polskiej Izby Inżynierów Budownictwa, za pośrednictwem Komisji Kwalifikacyjnej Podlaskiej Okręgowej Izby Inżynierów Budownictwa, w terminie 14 dni od daty jej doręczenia.

1. Przewodniczący Komisji Kwalifikacyjnej POIIB
dr inż. Mikołaj Malesza
2. Wiceprzewodniczący Komisji Kwalifikacyjnej POIIB
mgr inż. Waldemar Mieczysław Paprocki
3. Wiceprzewodniczący Komisji Kwalifikacyjnej POIIB
mgr inż. Wojciech Rębacz
4. Sekretarz Komisji Kwalifikacyjnej POIIB
mgr inż. Jarosław Werbel
5. Członek Komisji Kwalifikacyjnej POIIB
mgr inż. architekt Jerzy Andrejczuk
6. Członek Komisji Kwalifikacyjnej POIIB
mgr inż. Wiktor Ostasiewicz



Otrzymują:

1. Pan Krzysztof Filkiewicz
2. Główny Inspektor Nadzoru Budowlanego
3. Rada Podlaskiej Okręgowej Izby Inżynierów Budownictwa
4. aa.

Uprawnienia budowlane nadane

Panu KRZYSZTOFOWI FILKIEWICZOWI

**magistrowi inżynierowi elektrotechniki
urodzonemu dnia 1 marca 1984 r. w Sokółce**

numer ewidencyjny PDL/0184/PWBE/15

**do projektowania i kierowania robotami budowlanymi bez ograniczeń
w specjalności instalacyjnej w zakresie sieci, instalacji i urządzeń
elektrycznych i elektroenergetycznych**

upoważniają do:

- 1) projektowania obiektu budowlanego, takiego jak: sieci, instalacje i urządzenia elektryczne i elektroenergetyczne, w tym kolejowe, trolejbusowe i tramwajowe sieci trakcyjne, sieci trakcyjne metra, wraz z instalacjami i urządzeniami technicznymi zasilania, w tym kolejowej, trolejbusowej i tramwajowej sieci trakcyjnej, sieci trakcyjne metra oraz elektrycznego ogrzewania rozjazdów,
- 2) sporządzania projektu zagospodarowania działki lub terenu w specjalności instalacyjnej w zakresie sieci, instalacji i urządzeń elektrycznych i elektroenergetycznych,
- 3) sprawdzania projektów architektoniczno-budowlanych w zakresie ww. specjalności,
- 4) sprawowania nadzoru autorskiego,
- 5) kierowania budową lub innymi robotami budowlanymi w zakresie ww. specjalności,
- 6) kierowania wytwarzaniem konstrukcyjnych elementów budowlanych oraz nadzoru i kontroli technicznej wytwarzania tych elementów w zakresie ww. specjalności,
- 7) wykonywania nadzoru inwestorskiego w zakresie ww. specjalności,
- 8) sprawowania kontroli technicznej utrzymania obiektów budowlanych w zakresie ww. specjalności.

Podstawa prawna: art. 12 ust. 1 pkt 1 i 2 oraz art. 13 ust. 3 i 4 ustawy z dnia 7 lipca 1994 r. – Prawo budowlane (tekst jednolity: Dz. U. z 2013 r. poz. 1409, z późniejszymi zmianami), w związku z § 14 ust. 5 oraz § 10 rozporządzenia Ministra Infrastruktury i Rozwoju z dnia 11 września 2014 r. w sprawie samodzielnych funkcji technicznych w budownictwie (Dz. U. poz. 1278).

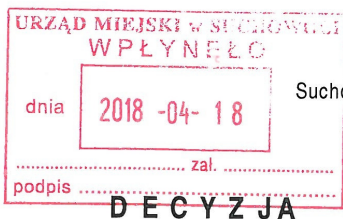
1. Przewodniczący Komisji Kwalifikacyjnej POIIB
dr inż. Mikołaj Malesza
2. Wiceprzewodniczący Komisji Kwalifikacyjnej POIIB
mgr inż. Waldemar Mieczysław Paprocki
3. Wiceprzewodniczący Komisji Kwalifikacyjnej POIIB
mgr inż. Wojciech Rębacz
4. Sekretarz Komisji Kwalifikacyjnej POIIB
mgr inż. Jarosław Werbel
5. Członek Komisji Kwalifikacyjnej POIIB
mgr inż. architekt Jerzy Andrejczuk
6. Członek Komisji Kwalifikacyjnej POIIB
mgr inż. Wiktor Ostasiewicz



[Handwritten signatures in blue ink, corresponding to the list of commission members.]

BURMISTRZ SUCHOWOLI
16-150 Suchowola
Plac Kościuszki 5

BUD.6733.4.2018



Suchowola, dnia 18 kwietnia 2018 r.

Niniejsza decyzja stała się ostateczna
w dniu 04 maja 2018r.
z up. BURMISTRZA

Jana Duda
Sekretarz Gminy Suchowola

O USTALENIU LOKALIZACJI INWESTYCJI CELU PUBLICZNEGO

Na podstawie art. 50 ust. 1, art. 51 ust. 1 pkt 2, art. 52 ust. 1, art. 53 ust. 3 pkt. 1, art. 54 i art. 4 ust. 2 pkt. 1 ustawy z dnia 27 marca 2003 r. - o planowaniu i zagospodarowaniu przestrzennym (tekst jednolity Dz. U. 2017 poz. 1073 z dnia 02.06.2017r.) w związku z art. 6 pkt. 2 ustawy z dnia 21 sierpnia 1997r – o gospodarce nieruchomościami. (t.j. Dz.U. z 2018r. poz. 121 ze zm.) oraz art. 104 ustawy z dnia 14 czerwca 1960r. Kodeks postępowania administracyjnego (tekst jednolity: Dz.U. z 2017 roku poz. 1257 ze zm.):

Po rozpatrzeniu wniosku Gminy Suchowola Plac Kościuszki 5, 16-150 Suchowola z dnia 20.03.2018r. dotyczącego budowy elektroenergetycznej linii kablowej oświetleniowej wraz z niezbędną infrastrukturą techniczną na działkach o nr geod. 1504/2, 1508/2, 1508/1, 1506/1, 1507, 635, 1551/1, 410/1, 659/2, 2604, 774/1, 774/2, 527/6, 527/4, 529/4, 527/1, 975/1 i 975/2 w obrębie Suchowola.

- Po przeprowadzeniu w myśl art. 53 ust. 1; 3 ustawy o planowaniu i zagospodarowaniu przestrzennym, postępowania oraz analizy warunków i zasad zagospodarowania terenu oraz sporządzeniu analizy urbanistyczno-architektonicznej - zgodnie z Rozporządzeniem Ministra Infrastruktury z dnia 26 sierpnia 2003 roku w sprawie sposobu ustalania wymagań dotyczących nowej zabudowy i zagospodarowania terenu w przypadku braku miejscowego planu zagospodarowania przestrzennego /Dz U Nr. 164, poz. 1588/.

ustalam warunki lokalizacji inwestycji celu publicznego:

1. Rodzaj inwestycji:

Budowa sieci uzbrojenia terenu – linia elektroenergetyczna oświetleniowa

2. Funkcja zabudowy i zagospodarowania terenu:

- budowa elektroenergetycznej linii kablowej oświetleniowej wraz z niezbędną infrastrukturą techniczną na działkach o nr geod. 1504/2, 1508/2, 1508/1, 1506/1, 1507, 635, 1551/1, 410/1, 659/2, 2604, 774/1, 774/2, 527/6, 527/4, 529/4, 527/1, 975/1 i 975/2 w obrębie Suchowola.

3. Ustalenia dotyczące warunków i wymagań kształtowania ładu przestrzennego:

Parametry i wskaźniki kształtowania zabudowy oraz zagospodarowania terenu:

- Wielkość powierzchni zabudowy w stosunku do powierzchni działki lub terenu, w tym udziału powierzchni biologicznie czynnej: nie dotyczy
- Po wykonaniu robót teren przyległy należy przywrócić do stanu pierwotnego.

Zakres budowy objętej niniejszą decyzją:

budowa kablowej linii nN 0,4kV- oświetleniowej

4. Ustalenia dotyczące ochrony środowiska, przyrody i krajobrazu: (o których mowa w szczególności w art. 73 i 74 ustawy z dnia 27 kwietnia 2001 r. - Prawo ochrony środowiska (tekst jednolity Dz. U. z 2017r. poz. 519 ze zm.) oraz obowiązujących ustaleń planów ochrony ustanowionych dla parków narodowych, rezerwatów przyrody i parków krajobrazowych, a także dla innych form ochrony przyrody, o których mowa w przepisach o ochronie przyrody).

Wszelkie ustalenia dotyczące decyzji, mogą być realizowane pod warunkiem zgodności z przepisami szczególnymi:

- projekt budowlany oraz projekt zagospodarowania terenu winny spełniać wymogi ochrony środowiska w rozumieniu Ustawy z dnia 27 kwietnia 2001- Prawo ochrony środowiska (tekst jednolity Dz. U. z 2017r. poz. 519 ze zm.);
- należy spełnić wymogi ustawy z 16 kwietnia 2004 ustawy o ochronie przyrody (tekst jednolity Dz. U. z 2018r. poz.142 ze zm.)
- należy spełnić wymogi art. 29 – Prawo wodne – właściciel gruntu nie może zmieniać stanu wody na gruncie ze szkodą dla gruntów sąsiednich. (tekst jednolity Dz. U. z 2017r. poz. 1566 ze zm.)
- W trakcie przygotowywania i realizacji inwestycji należy zapewnić oszczędne korzystanie z terenu.

5. Ustalenia dotyczące ochrony dziedzictwa kulturowego i zabytków oraz dóbr kultury współczesnej:

- nie ustala się teren inwestycji położony jest poza obszarem wpisanym do rejestru zabytków oraz strefami ochrony konserwatorskiej.

6. Ustalenia dotyczące obsługi w zakresie komunikacji i infrastruktury technicznej:

- dostęp do drogi publicznej: inwestycja zlokalizowana w całości w pasach drogowych dróg publicznych
- warunki techniczne przebudowy istniejącego uzbrojenia kolidującego z wnioskowaną inwestycją należy uzyskać u gestorów poszczególnych sieci;
- - zapotrzebowanie na energię elektryczną – na zasadach zarządcy sieci

7. Ustalenia wymagań dotyczących ochrony interesów osób trzecich:

- Zgodnie z art. 5 ust. 1 ustawy z dnia 7 lipca 1994 r. - Prawo budowlane (tekst jednolity Dz. U. z 2017r. poz. 1332 z późn. zm.) - Obiekt budowlany wraz ze związanymi z nim urządzeniami budowlanymi należy, biorąc pod uwagę przewidywany okres użytkowania, projektować i budować w sposób określony w przepisach, w tym techniczno-budowlanych, tj:
- Wnioskowana inwestycja powinna spełniać wymagania ustawy z dnia 21 marca 1985r. o drogach publicznych (tekst jednolity Dz. U. 2017 poz. 2222 z późn. zm.)
- zgodne z odnoszącymi się do powyższego przepisami techniczno-budowlanymi i zasadami wiedzy technicznej określonymi w rozporządzeniu Ministra Infrastruktury z dnia 12 kwietnia 2002r. w sprawie warunków technicznych, jakim powinny odpowiadać budowle i ich usytuowanie (tekst jednolity Dz. U. 2017 poz. 2285 ze zm.)
- Polskich Normach
- oraz zgodnie z zasadami wiedzy technicznej.

Inwestycję sytuować i roboty prowadzić przy uwzględnieniu wymagań dotyczących ochrony uzasadnionych interesów osób trzecich - w szczególności określonych w Ustawie z dnia 7 lipca 1994r. - Prawo Budowlane (tekst jednolity Dz. U. z 2017r. poz. 1332 z późn. zm.)

Inwestycja nie powinna być uciążliwa dla otoczenia, nie może pogarszać warunków użytkowania nieruchomości sąsiednich (dojazdy, parkowanie, funkcje obiektu). Uciążliwość inwestycji nie może wykraczać poza granice własnej działki oraz ograniczać inwestowania na sąsiednich działkach, a także negatywnie wpływać na środowisko.

8. Ustalenia dotyczące granic i sposobów zagospodarowania terenów lub obiektów podlegających ochronie, ustalonych na podstawie odrębnych przepisów, w tym terenów górniczych, a także narażonych na niebezpieczeństwo powodzi oraz zagrożonych osuwaniem się mas ziemnych – nie dotyczy, inwestycja nie znajduje się na terenie górniczym oraz terenie narażonym na niebezpieczeństwo powodzi i zagrożonych osuwaniem się mas ziemnych.

9. Linie rozgraniczające teren inwestycji :

Przedstawiono w kolorze niebieskim na mapie w skali 1:1000 (stanowiącej załączniki nr 1-3 do niniejszej decyzji). Egzemplarze map znajdują się do wglądu w Urzędzie Miejskim w Suchowoli.

U Z A S A D N I E N I E

Treść decyzji sformułowano w oparciu o przedłożony przez Inwestora wniosek oraz na podstawie przepisów odrębnych.

W wyniku analizy stanu faktycznego i prawnego terenu, na którym przewiduje się realizację inwestycji, ustalono, co następuje:

Gmina Suchowola, ul. Plac Kościuszki 5 16-150 Suchowola wystąpiła w sprawie wydania decyzji o ustaleniu lokalizacji celu publicznego inwestycji polegającej na budowie elektroenergetycznej linii kablowej oświetleniowej wraz z niezbędną infrastrukturą techniczną na działkach o nr geod. **1504/2, 1508/2, 1508/1, 1506/1, 1507, 635, 1551/1, 410/1, 659/2, 2604, 774/1, 774/2, 527/6, 527/4, 529/4, 527/1, 975/1 i 975/2** w obrębie Suchowola.

Na terenie objętym wnioskiem, brak jest obowiązującego miejscowego planu zagospodarowania przestrzennego i w tym przypadku, zgodnie z art. 50 ust. 1 i 2 ustawy z dnia 27 marca 2003 roku o planowaniu i zagospodarowaniu przestrzennym oraz zgodnie z art. 6 pkt. 2 ustawy z dnia 21 sierpnia 1997r. o gospodarce nieruchomościami planowana inwestycja wymaga uzyskania decyzji o ustaleniu lokalizacji inwestycji celu publicznego.

Organ prowadzący postępowanie, zgodnie z wymogami art. 53, ust. 3 ustawy, dokonał analizy warunków i zasad zagospodarowania terenu oraz jego zabudowy wynikających z przepisów odrębnych oraz stanu faktycznego i prawnego terenu, na którym przewiduje się realizację inwestycji.

-projektowana inwestycja nie jest wymieniona w rozporządzeniu Rady Ministrów z dnia 09 listopada 2010 r. w sprawie określenia rodzajów przedsięwzięć mogących znacząco oddziaływać na środowisko (tekst jednolity Dz. U. 2016 poz. 71 z późn. zm.)

-teren objęty wnioskiem oraz znajdujące się w jego obrębie obiekty budowlane nie są zlokalizowane w miejscowości uzdrowskiej oraz na terenie: objętym ochroną konserwatorską, parku narodowego ani jego otuliny, obszarze Natura 2000 oraz innych obszarach objętych ochroną przyrody, na terenie górniczym, zagrożonym osuwaniem się mas ziemnych, w związku z czym decyzja niniejsza nie podlega uzgodnieniu w trybie przepisów art. 53 ust.4 pkt 1÷ 8 i 11 ustawy o planowaniu i zagospodarowaniu przestrzennym,

niniejsza decyzja nie podlega uzgodnieniu w trybie art. 53, ust. 4, pkt 9 ustawy o planowaniu i zagospodarowaniu przestrzennym. Inwestycja zlokalizowana w całości w pasach drogowych dróg publicznych.

- w miejscowym planie zagospodarowania przestrzennego, który utracił moc na podstawie art. 67 ustawy o zagospodarowaniu przestrzennym, działka objęta wnioskiem nie były przeznaczona pod realizację inwestycji celu publicznego, w związku z tym decyzja niniejsza nie podlega uzgodnieniu w trybie art. 53 ust. 4, pkt 10 i 10 a;

O wszczęciu postępowania administracyjnego w sprawie wydania decyzji ustalenia lokalizacji inwestycji celu publicznego strony powiadomiono obwieszczeniem – poprzez zamieszczenie na tablicy ogłoszeń w tut. Urzędzie oraz na stronie internetowej gminy Suchowola, a inwestora, właścicieli i użytkowników wieczystych nieruchomości, na których położona jest planowana inwestycja powiadomiono na piśmie. W trakcie prowadzonego postępowania administracyjnego strony nie zgłosiły zastrzeżeń do planowanej lokalizacji inwestycji celu publicznego.

-x-

Mając na uwadze powyższe, ustalono warunki lokalizacji celu publicznego dla wnioskowanej inwestycji, zgodnie z ustaleniami jak wyżej.

P O U C Z E N I E

Na przedmiotowy teren może być wydana decyzja o ustaleniu lokalizacji celu publicznego również innym wnioskodawcom.

Niniejsza decyzja nie rodzi praw do terenu oraz nie narusza prawa własności i uprawnień osób trzecich.

Z tytułu niniejszej decyzji nie przysługuje roszczenie o zwrot nakładów poniesionych przez wnioskodawcę, który nie uzyskał prawa do terenu.

Decyzja o lokalizacji celu publicznego nie uprawnia Inwestora do podjęcia prac budowlanych. Uprawnienie takie nadaje mu dopiero wydanie ostatecznej decyzji o pozwolenie na

budowę, do otrzymania której niezbędnym warunkiem jest spełnienie warunków zawartych w niniejszej decyzji, czyniących zadość ochronie interesów osób trzecich.

Do wniosku o pozwolenie na budowę należy dołączyć:

- projekt zagospodarowania terenu opracowany na aktualnej mapie geodezyjnej przez uprawnioną osobę,
- 4 egzemplarze projektu budowlanego, opracowane przez uprawnioną osobę zgodnie z rozporządzeniem Ministra Transportu, Budownictwa i Gospodarki Morskiej z dnia 27 kwietnia 2012r. w sprawie szczegółowego zakresu i formy projektu budowlanego (Dz. U. z 27 kwietnia 2012 r. poz.462 z późn. zm.)wraz z opiniami, uzgodnieniami i pozwoleniami i innymi dokumentami, wymaganymi przepisami szczególnymi oraz zaświadczeniem, o którym mowa w art. 12 ust. 7 Prawo Budowlane, aktualnym na dzień opracowania projektu.
- Oświadczenie o posiadanym prawie do dysponowania nieruchomością na cele budowlane
- Prawomocną decyzję o ustaleniu lokalizacji inwestycji celu publicznego

-X-

Od niniejszej decyzji służy stronom odwołanie do Samorządowego Kolegium Odwoławczego w Białymstoku. Odwołanie wnosi się za pośrednictwem tutejszego organu w terminie 14 dni od dnia doręczenia decyzji.

W trakcie biegu terminu do wniesienia odwołania strona może zrzec się prawa do wniesienia odwołania wobec organu administracji publicznej, który wydał decyzję. Z dniem doręczenia organowi administracji publicznej oświadczenia o zrzeczeniu się prawa do wniesienia odwołania przez ostatnią ze stron postępowania, decyzja staje się ostateczna i prawomocna, co oznacza, iż decyzja podlega natychmiastowemu wykonaniu i brak jest możliwości zaskarżenia decyzji do Wojewódzkiego Sądu Administracyjnego. Nie jest możliwe skuteczne cofnięcie oświadczenia o zrzeczeniu się prawa do wniesienia odwołania.

Jeżeli niniejsza decyzja została wydana z naruszeniem przepisów postępowania, a konieczny do wyjaśnienia zakres sprawy ma istotny wpływ na jej rozstrzygnięcie, na zgodny wniosek wszystkich stron zawarty w odwołaniu, organ odwoławczy przeprowadza postępowanie wyjaśniające w zakresie niezbędnym do rozstrzygnięcia sprawy. Organ odwoławczy przeprowadza postępowanie wyjaśniające także wówczas, gdy jedna ze stron zawarła w odwołaniu wniosek o przeprowadzenie przez organ odwoławczy postępowania wyjaśniającego w zakresie niezbędnym do rozstrzygnięcia sprawy, a pozostałe strony wyraziły na to zgodę w terminie czternastu dni od dnia doręczenia im zawiadomienia o wniesieniu odwołania, zawierającego wniosek o przeprowadzenie przez organ odwoławczy postępowania wyjaśniającego w zakresie niezbędnym do rozstrzygnięcia sprawy.


Otrzymują:

1. Gmina Suchowola, Plac Kościuszki 5, 16-150 Suchowola
2. Strony w/g rozdzielnika
3. a/a

projekt decyzji sporządził
mgr inż. arch. Mirosław Siwik
wpis na listę PDOIA nr.0175

BURMISTRZ
Michał Grzegorz Matyskiel

POWIATOWY ZARZĄD DRÓG
w Sokółce
16-100 Sokółka, ul. Torowa 12
tel. (085) 711-89-09, (085) 711-89-10
fax (085) 711-22-29
NIP 545-15-05-101, REGON 050667303
PZD.DR./ ks ⁻³⁻ /4010/ 78 /18

Decyzja niniejsza stała się ostateczna
w dniu 11.06.2018.
podpis 

Sokółka, dnia 2018.05.11

DECYZJA

Na podstawie art. 39 ust. 3 i 3a ustawy o drogach publicznych z dnia 21 marca 1985r. (Dz. U. 2017 poz. 2222) oraz art. 104 ustawy Kodeks postępowania administracyjnego z dnia 14 czerwca 1960r. (tekst jednolity Dz. U. 2013 nr 0 poz. 267) i Uchwały Nr 153/02 Zarządu Powiatu Sokólskiego z dnia 14 stycznia 2002r. w sprawie udzielenia upoważnienia Dyrektorowi Powiatowego Zarządu Dróg w Sokółce do załatwiania spraw, w tym wydawania decyzji i postanowień administracyjnych,

w wyniku rozpatrzenia wniosku z dnia: 08.05.2018. złożonego przez:

Gminę Suchowola

w sprawie uzgodnienia:

kablowej linii oświetlenia ulicznego

1504/2,1508/2,

na działce Nr 975/1, 975/2

w obrębie

Suchowola gmina Suchowola

nr 1337B Karpowicze-Suchowola-Czerwonka na ul.Pl.Kościuszk

i nr 1339B Suchowola-dr. nr 1338B w Suchowoli

W pasie drogi powiatowej

Z e z w a l a m n a :

1. Umieszczenie urządzenia w pasie drogowym w/w drogi powiatowej na niżej wymienionych warunkach:

- 1) Projektowaną doziemną linię oświetlenia ulicznego w pasie drogi nr **1337B** na odcinku długości ok.90,0m i 6 słupach oświetleniowych na odcinku *od skrzyżowania z drogą krajową nr 8 do skrzyżowania z ul.Augustowską zlokalizować w odległości min. 2,00m od krawędzi jezdni (słupy min.1,0m) w chodniku po stronie prawej. Przejście poprzeczne pod drogą powiatową wykonać metodą przecisku w rurze osłonowej długości min.15,0m w lokalizacji przy skrzyżowaniu z ul.Augustowską.* Projektowaną doziemną linię oświetlenia ulicznego w pasie drogi nr **1339B** na odcinku długości ok.105,0m i 4 słupach oświetleniowych na odcinku *od skrzyżowania z drogą krajową nr 8 (działka nr 1508/1) do projektowanej stacji transformatorowej zlokalizować w odległości min. 1,00m od krawędzi jezdni (słupy min.2,0m na działce nr 1504/2) w chodniku gruntowym po lewej stronie drogi.*
- 2) Termin realizacji robót w pasie drogowym powinien przypadać w okresie od kwietnia do listopada. Po wykonaniu robót należy dokonać odbudowy chodnika z istniejących a w przypadku zniszczenia z nowych elementów konstrukcyjnych.
- 3) Jeżeli budowa, przebudowa lub remont drogi wymagać będzie przełożenia urządzenia, koszt tego przełożenia ponosi właściciel urządzenia w przypadku, gdy okres umieszczenia urządzenia lub obiektu w pasie drogowym jest dłuższy niż 4 lata licząc od dnia wydania zezwolenia przez zarządcę drogi lub, jeśli na żądanie właściciela wprowadzono ulepszenia w urządzeniu lub obiekcie – zgodnie z art. 39 ust. 5 pkt 2 ustawy o drogach publicznych.

2. Dysponowanie na czas prowadzenia robót nieruchomością stanowiącą pas drogowy drogi nr **1337B Karpowicze-Suchowola-Czerwonka na ul.Pl.Kościuszk** (975/1, 975/2) i nr **1339B Suchowola-dr. nr 1338B 1504/2,1508/2** na wyżej określonych warunkach. Prawo dysponowania terenem pasa drogowego na czas robót nie stanowi zezwolenia na wejście w teren i prowadzenia robót w pasie drogowym.

Przed rozpoczęciem robót w pasie drogowym strona powinna:

- 1) Uzgodnić projekt budowlany z Powiatowym Zarządem Dróg w Sokółce.
- 2) Uzyskać pozwolenie na budowę lub zgłosić budowę.

- 3) Uzyskać od Powiatowego Zarządu Dróg w Sokółce zezwolenie na prowadzenie robót w pasie drogowym stosownie do art. 40 ust. 1 ustawy o drogach publicznych oraz art. 47 ust. 4 ustawy z dnia 7 lipca 1994r. prawo budowlane (Dz. U. 2013 poz. 1409).

Do wniosku należy dołączyć (zgodnie z Rozporządzeniem Rady Ministrów z dnia 1 czerwca 2004r. w sprawie określenia warunków udzielania zezwoleń na zajęcie pasa drogowego Dz. U. Nr 140, poz. 1481):

- 1) Ogólny plan orientacyjny w skali 1:10000 lub 1:25000 z zaznaczeniem zajmowanego odcinka pasa drogowego.
- 2) Szczegółowy plan sytuacyjny w skali 1:1000 lub 1:500, z zaznaczeniem granic i podaniem wymiarów planowanej powierzchni zajęcia pasa drogowego.
- 3) Zatwierdzony projekt organizacji ruchu, jeżeli zajęcie pasa drogowego wpływa na ruch drogowy lub ogranicza widoczność na drodze albo powoduje wprowadzenie zmian w istniejącej organizacji ruchu pojazdów lub pieszych.
- 4) Opis sposobu zabezpieczenia terenu pasa drogowego, zgodnie z wymaganiami bezpieczeństwa ruchu.
- 5) Harmonogram robót prowadzonych w pasie drogowym w przypadku etapowego prowadzenia robót.
- 6) Oświadczenie o posiadaniu ważnego pozwolenia na budowę obiektu umieszczanego w pasie drogowym lub o zgłoszeniu budowy lub prowadzonych robót właściwemu organowi administracji publicznej.

Wymieniony wyżej projekt organizacji ruchu powinien być uprzednio uzgodniony w/g kryteriów zawartych w Rozporządzeniu Ministra Infrastruktury z dnia 23 września 2003r. w sprawie szczegółowych warunków zarządzania ruchem na drogach oraz wykonywania nadzoru nad tym zarządzaniem (Dz. U. z 2003r. Nr 177 poz. 1729)

W związku z tym, iż oświetlenie uliczne to urządzenie związane z funkcjonowaniem dróg, za umieszczenie urządzenia w pasie drogowym, oraz za zajęcie pasa drogowego na czas robót nie zostaną pobrane opłaty zgodnie z art. 40 ustawy o drogach publicznych z dnia 21 marca 1985r. (Dz. U. 2013 poz. 260), § 2 Rozporządzenia Rady Ministrów z dnia 1 czerwca 2004r. w sprawie określenia warunków udzielania zezwoleń na zajęcie pasa drogowego (Dz. U. z 2004r. Nr 140, poz. 1481), § 1 Uchwały Nr XIV/94/04 Rady Powiatu Sokólskiego z dnia 30 stycznia 2004r. w sprawie wysokości stawek opłat za zajęcie 1m² pasa drogowego dróg powiatowych, których zarządcą jest Zarząd Powiatu Sokólskiego (Dziennik Urzędowy Województwa Podlaskiego poz. 327 z dnia 12 lutego 2004r.).

U Z A S A D N I E N I E

Decyzja została wydana zgodnie z wnioskiem strony i uwzględnia ona w całości jej żądania.

Zgodnie z art. 39 ust. 3 ustawy o drogach publicznych, lokalizowanie obiektów budowlanych lub urządzeń niezwiązanych z potrzebami zarządzania drogami lub potrzebami ruchu drogowego może nastąpić wyłącznie za zezwoleniem właściwego zarządcy drogi, wydawanym w drodze decyzji administracyjnej. Zarządca drogi może odmówić wydania zezwolenia na umieszczenie w pasie drogowym infrastruktury i urządzeń nie związanych z potrzebami zarządzania drogami lub potrzebami ruchu drogowego, jeżeli ich umieszczenie spowodowałoby zagrożenie bezpieczeństwa ruchu drogowego, naruszenie wymagań wynikających z przepisów odrębnych lub miałyby doprowadzić do utraty uprawnień z tytułu gwarancji lub rękojmi w zakresie budowy, przebudowy lub remontu drogi.

Po dokonaniu analizy załączonej dokumentacji biorąc powyższe pod uwagę, należało orzec jak w sentencji.

Zwolniono z opłaty skarbowej na podstawie Części III ust. 44 koi. 4 pkt 9 załącznika do ustawy z dnia 16 listopada 2006 roku o opłacie skarbowej (Dz. U. Nr 225, póź. 1635 z późn. zm.)

POUCZENIE

Od niniejszej decyzji służy odwołanie do Samorządowego Kolegium Odwoławczego w Białymstoku za moim pośrednictwem w terminie 14 dni od daty doręczenia.



Z up. ZARZĄDU POWIATU
mgr inż. Grzegorz Juk
DYREKTOR
Powiatowego Zarządu Dróg w Sokółce

Otrzymuje:

1. Urząd Miejski w Suchowoli
2. ELEKTRON Łukasz Joszczyk
ul. Oś. Zielone 6/4, 16-100 Sokółka
3. Obwód Drogowo – Mostowy Nr 3 w Suchowoli



STAROSTA SOKÓLSKI
 ul. Marsz. J. Piłsudskiego 8, 16-100 Sokółka
 tel. 85 711 08 76, fax 85 711 20 08
 starostwo@sokolka-powiat.pl, www.sokolka-powiat.pl

ODPIS

Sokółka, dnia 29 czerwca 2018 r.

**PROTOKÓŁ Nr GKN-I.6630.87.2018.MK
 Z NARADY KOORDYNACYJNEJ**

**Podstawa prawna art.28b ustawy z dnia 17 maja 1989 roku Prawo geodezyjne i kartograficzne
 (t.j. Dz.U.2017.2101)**

Przedmiotem narady, przeprowadzonej w formie spotkania n/w uczestników jest sytuowanie projektowanego uzbrojenia terenu :

SIEĆ ELEKTROENERGETYCZNA
 (zgodnie z załącznikiem graficznym)

Jednostka ewidencyjna: **SUCHOWOLA**

Obręb: **Suchowola**

Lokalizacja: **SUCHOWOLA, ul. Plac Kościuszki** - zgodnie z załącznikiem graficznym

Wnioskodawca: (*inwestor* / Projektant): **ELEKTRON Łukasz Jozczyk**

Uczestnicy narady koordynacyjnej:

Lp.	Nazwa reprezentowanego podmiotu	Imię i nazwisko uczestnika	Stanowisko uczestnika narady	Podpis uczestnika narady
1	2	3	4	5
1.	Starostwo Powiatowe w Sokółce Wydział Geodezji, Katastru i Nieruchomości	<input type="checkbox"/> Krystyna Czajkowska <input checked="" type="checkbox"/> Maria Kochanowska	<i>Występuje skrzyżowanie z siecią elektroenergetyczną lokalizacyjną i energetyczną</i>	<i>[Signature]</i>
2.	Starostwo Powiatowe w Sokółce Wydział Ochrony Środowiska i Architektury	<input type="checkbox"/> Monika Czyżewska		—
3.	Powiatowy Zarząd Dróg	Krzysztof Szamreta	<i>Zgodnie z decyzją PZD Sokółka</i>	<i>[Signature]</i>
4.	Powiatowy Inspektor Nadzoru Budowlanego	<input type="checkbox"/> Jarosław Jabłoński <input type="checkbox"/> Andrzej Szczubelek		—
5.	PGE Dystrybucja S.A. Oddział Białystok	<input type="checkbox"/> Paweł Siemion <input type="checkbox"/> Marek Pacuk		
6.	Burmistrz Suchowoli	Tadeusz Toczyłowski	<i>Bez uwag</i>	<i>[Signature]</i>

-verte-

1	2	3	4	5
7.	Orange Polska S.A.	<input type="checkbox"/> Mariusz Tański <input type="checkbox"/> Marek Bujo <input type="checkbox"/> Jacek Zieliński <input type="checkbox"/> Andrzej Rybicki	<p>Opiniujemy projekt na następujących warunkach:</p> <ul style="list-style-type: none"> w miejscach zbliżeń i skrzyżowań z istniejącymi urządzeniami Orange Polska zachować normalatywne odległości zgodnie z obowiązującym Rozporządzeniem Ministra Infrastruktury D.U nr 219 z 2005 poz. 1864 oraz normą zakładową ZN-15/OPL-004 pod projektowanym wjazdem oraz pod terenem utwardzonym i miejscami parkingowymi na wszystkie kable telekomunikacyjne zastosować rury osłonowe dwudzielne na całej długości, w miejscach skrzyżowań i zbliżeń z urządzeniami telekomunikacyjnymi prace prowadzić ręcznie z zachowaniem szczególnej ostrożności zgodnie z obowiązującymi normami i przepisami techniczno-budowlanymi pod nadzorem właścicielskim przedstawiciela OPL. w przypadku braku możliwości zachowania normalatywnych odległości od istniejących urządzeń telekomunikacyjnych (wielobudowej kanalizacji kablowej) należy wystąpić o warunki techniczne do Orange Polska Dział Zarządzania Zasobami Infrastruktury i Obsługi Klienta w Olsztynie (10-004 Olsztyn, ul. Pieniężnego 21a, e-mail: ZZSS.Narady.Koordynacyjne.Polnoc@orange.com) przed planowanym rozpoczęciem robót należy wystąpić z wnioskiem o realizację nadzoru właścicielskiego wg zasad pracy na infrastrukturze OPL podanych na stronie internetowej www.orange.pl/wnicsekonadzor każde wejście na infrastrukturę własności OPL bez złożonego wniosku o nadzór właścicielski, będzie traktowane jako nielegalne i zgłaszane do organów ścigania oraz Państwowego Inspektora Nadzoru Budowlanego z wszelkimi tego konsekwencjami. <p>W przypadku nie zastosowania się do ww uwag całość kosztów związanych z usunięciem ewentualnych awarii oraz zabezpieczeniem istniejących urządzeń telekomunikacyjnych poniesie Inwestor (Wykonawca);</p>	Informacja przesłana pocztą elektroniczną
8.	Wodociągi Podlaskie Sp. z o.o.			
9.	IdeaLAN S.J. Piekarski Wysztygiel	Marcin Piekarski		
10.	Hawe Telekom Sp. z o.o. w restrukturyzacji	<input type="checkbox"/> Marcin Kowalski <input type="checkbox"/> Wiktor Henrich <input type="checkbox"/> Marcin Kloczko <input type="checkbox"/> Grzegorz Ostrowski		
11.	Urząd Marszałkowski Województwa Podlaskiego Departament Społeczeństwa Informacyjnego	Robert Tymiński Kierownik Referatu Wojewódzkiej Sieci Szerokopasmowej	Prace przy skrzyżowaniu i zbliżeniu planowanej sieci elektroenergetycznej z linią światłowodową SSPW WP (4t - 2xSSPW)) na Placu Kosciuszki, na wysokości skrzyżowania z ul. Młodych, działka nr 529/4 przy granicy z działką drogową nr 527/4 oraz w miejscu planowanego słupa do monitoringu przy parkanie kościelnym, w odległości 1 m i mniejszej realizować ręcznie, a nie przeciskiem, lokalizację i głębokość ułożenia infrastruktury SSPW WP potwierdzić przekopem kontrolnym, w miejscu skrzyżowania i zbliżenia zastosować rury osłonowe, zachować normalatywne odległości pionowe i poziome, zabezpieczyć rurociąg kablowy 4xHDPE 40 mm z kablami światłowodowymi i taśmy ostrzegawcze w połowie głębokości oraz na rurociągu przed uszkodzeniem, poinformować o terminie prowadzenia prac oraz potwierdzić ich realizację zgodnie z warunkami uzgodnienia z wyprzedzeniem 14 dni na adres poczty elektronicznej: sspw@wrolapodlasia.pl .	Informacja przesłana pocztą elektroniczną
12.	SulikaNet s.c. Tomasz Lewko i Paweł Mojżuk			
13.	Centrokom Sp. z o.o. w Suchowoli			
14.	Wnioskodawca			

Podmioty zawiadomione o naradzie, których przedstawiciele nie uczestniczyli w naradzie:


Nazwa reprezentowanego podmiotu	Nazwa reprezentowanego podmiotu
Wodociągi Podlaskie	SulikaNet
Centrokom Sp. z o.o.	Hawe Sp. z o.o.
PGE Dystrybucja S/A	
IdeaLAN S.J.	
Hawe Telekom Sp. z o.o.	

Uwaga:

Zgodnie z art. 48 ust. 1 pkt 3 ustawy z dnia 17 maja 1989 roku Prawo geodezyjne i kartograficzne (t.j. Dz.U.2017.2101)

Kto: wbrew przepisom art. 15 niszczy, uszkadza, przemieszcza znaki geodezyjne, grawimetryczne lub magnetyczne i urządzenia zabezpieczające te znaki oraz budowle triangulacyjne, a także nie zawiadamia właściwych organów o zniszczeniu, uszkodzeniu lub przemieszczeniu znaków geodezyjnych, grawimetrycznych lub magnetycznych, urządzeń zabezpieczających te znaki oraz budowli triangulacyjnych – podlega karze grzywny.

Naradzie Koordynacyjnej przewodniczyła

z up. Starosty

Maria Beata Kochanowska
 Kierownik Referatu Ewidencji Gruntów i Budynków
 Wydział Geodezji, Katastru i Nieruchomości